

УНИВЕРСАЛЬНЫЕ ЛАБОРАТОРНЫЕ СТОЛЫ

Модульная конструкция **лабораторных столов** позволяет создать комплектацию, необходимую для решения задач лаборатории, и максимально удобно оборудовать рабочее пространство.

Универсальные лабораторные столы подходят для решения большинства повседневных задач.

Стол на **металлических опорных тумбах** имеют более прочную конструкцию и удобны для хранения материалов на рабочем месте.

Универсальные лабораторные столы на металлокаркасе.....	32
Рабочие столы.....	33
Пристенные столы.....	34
Островные столы	35
Тумбы к столам	36
Стол	38
Стол	38
Стол	40
Стол	42
Стол	43

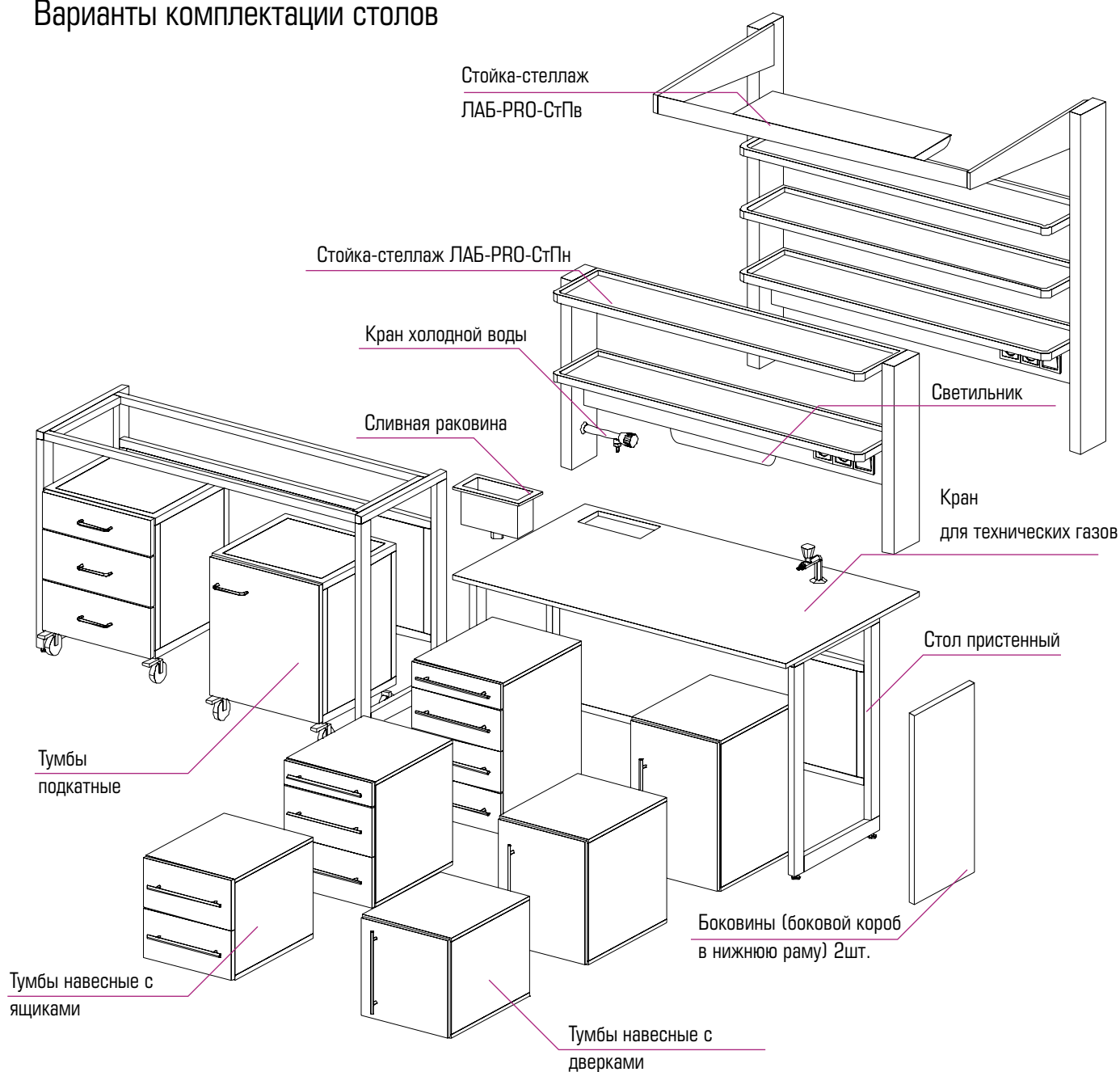


УНИВЕРСАЛЬНЫЕ ЛАБОРАТОРНЫЕ СТОЛЫ НА МЕТАЛЛОКАРКАСЕ

Основу конструкции лабораторных столов на металлокаркасе составляет сборно-разборный металлокаркас П-образного вида из стального профиля прямоугольного сечения, окрашенного светло-серой порошковой краской с фактурой шагреновой кожи RAL 7035. Конструкция стола позволяет выдерживать большие нагрузки при установке лабораторного оборудования с большим весом.

При необходимости столы можно укомплектовать навесными и подкатными тумбами, технологическими стойками, стойками-стеллажами (на основе алюминиевых структурированных профилей), электрооборудованием, обеспечить подвод воды и газов, установить сливную раковину.

Варианты комплектации столов



Столы лабораторные рабочие

Глубина столов – 650 мм

Высота столов низких (н) – 750 мм

Высота столов высоких (в) – 900 мм

СТАНДАРТНАЯ КОМПЛЕКТАЦИЯ

- Основание – сборно-разборный металлокаркас из стального профиля прямоугольного сечения
- Стандартная окраска каркаса – светлосерая с фактурой шагреновой кожи RAL 7035
- Регулируемые опоры (0-60 мм).

ДОПОЛНИТЕЛЬНАЯ КОМПЛЕКТАЦИЯ

- Столы лабораторные рабочие могут дополнительно комплектоваться навесными или подкатными тумбами (стр. 32), а также стойками-стеллажами (кроме столов со столешницей из FRIDURIT).
- Комплект боковых коробов в нижнюю раму

	Длина 900 mm	Длина 1200 mm	Длина 1500 mm
FRIDURIT Premium 26 mm	ЛАБ-PRO-СЛн90-F26 (WB 90.65.75 FRP) ЛАБ-PRO-СЛв90-F26 (WB 90.65.90 FRP)	ЛАБ-PRO-СЛн120-F26 (WB 120.65.75 FRP) ЛАБ-PRO-СЛв120-F26 (WB 120.65.90 FRP)	ЛАБ-PRO-СЛн150-F26 (WB 150.65.75 FRP) ЛАБ-PRO-СЛв150-F26 (WB 150.65.90 FRP)
FRIDURIT 20 mm	ЛАБ-PRO-СЛн90-F20 (WB 90.65.75 FRS) ЛАБ-PRO-СЛв90-F20 (WB 90.65.90 FRS)	ЛАБ-PRO-СЛн120-F20 (WB 120.65.75 FRS) ЛАБ-PRO-СЛв120-F20 (WB 120.65.90 FRS)	ЛАБ-PRO-СЛн150-F20 (WB 150.65.75 FRS) ЛАБ-PRO-СЛв150-F20 (WB 150.65.90 FRS)
TRESPA TOP LAB	ЛАБ-PRO-СЛн90-TR (WB 90.65.75 TR) ЛАБ-PRO-СЛв90-TR (WB 90.65.90 TR)	ЛАБ-PRO-СЛн120-TR (WB 120.65.75 TR) ЛАБ-PRO-СЛв120-TR (WB 120.65.90 TR)	ЛАБ-PRO-СЛн150-TR (WB 150.65.75 TR) ЛАБ-PRO-СЛв150-TR (WB 150.65.90 TR)
POLYSTONE	ЛАБ-PRO-СЛн90-PP (WB 90.65.75 PP) ЛАБ-PRO-СЛв90-PP (WB 90.65.90 PP)	ЛАБ-PRO-СЛн120-PP (WB 120.65.75 PP) ЛАБ-PRO-СЛв120-PP (WB 120.65.90 PP)	ЛАБ-PRO-СЛн150-PP (WB 150.65.75 PP) ЛАБ-PRO-СЛв150-PP (WB 150.65.90 PP)
FANERIT	ЛАБ-PRO-СЛн90-FA (WB 90.65.75 FA) ЛАБ-PRO-СЛв90-FA (WB 90.65.90 FA)	ЛАБ-PRO-СЛн120-FA (WB 120.65.75 FA) ЛАБ-PRO-СЛв120-FA (WB 120.65.90 FA)	ЛАБ-PRO-СЛн150-FA (WB 150.65.75 FA) ЛАБ-PRO-СЛв150-FA (WB 150.65.90 FA)

ПРИМЕР ЗАКАЗА ЛАБОРАТОРНОГО РАБОЧЕГО СТОЛА

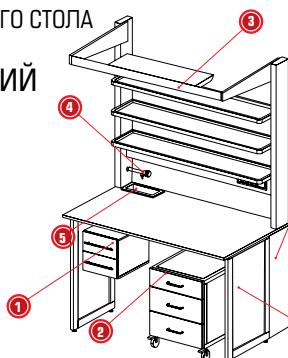
Стол лабораторный рабочий ЛАБ-PRO-СЛн150-PP

Столешница – POLYSTONE

Длина – 1500 мм

Глубина – 650 мм

Высота – 750 мм



ДОПОЛНИТЕЛЬНО:

1. Тумба навесная меламиновая с двумя ящиками ЛАБ-PRO-ТЯ-40-40 / UCS 40.47.40 ML-DR2
2. Тумба подкатная меламиновая к низкому столу с тремя ящиками ЛАБ-PRO-ТПЯ-40-65 / UCS 40.47.50 ML-DR3
3. Стойка-стеллаж ЛАБ-PRO-СТПв-150/SS 150.23.75/205
4. Кран холодной воды
5. Сливная раковина
6. Комплект боковых коробов в нижнюю раму
7. Комплект торцевых заглушек

Столы лабораторные пристенные

В отличие от рабочих столов, имеют большую глубину - 850 мм.

Глубина столов - 850 мм

Высота столов низких (н) - 750 мм

Высота столов высоких (в) - 900 мм

СТАНДАРТНАЯ КОМПЛЕКТАЦИЯ

- Основание – сборно-разборный металлокаркас из стального профиля прямоугольного сечения
- Стандартная окраска каркаса – светло-серая с фактурой шагреновой кожи.
- Регулируемые опоры (0-60 мм).

ДОПОЛНИТЕЛЬНАЯ КОМПЛЕКТАЦИЯ

- Дополнительно комплектуют навесными или подкатными тумбами и стеллажом с односторонними полками для размещения реактивов и оборудования, а, также сливными мойками и кранами.
- Комплект боковых коробов в нижнюю раму.



	Длина 900 мм	Длина 1200 мм	Длина 1500 мм
FRIDURIT 20 мм	ЛАБ-PRO-СПн90-F20 (WB 90.85.75 FRS) ЛАБ-PRO-СПв90-F20 (WB 90.85.90 FRS)	ЛАБ-PRO-СПн120-F20 (WB 120.85.75 FRS) ЛАБ-PRO-СПв120-F20 (WB 120.85.90 FRS)	ЛАБ-PRO-СПн150-F20 (WB 150.85.75 FRS) ЛАБ-PRO-СПв150-F20 (WB 150.85.90 FRS)
TRESPA TOP LAB	ЛАБ-PRO-СПн90-TR (WB 90.85.75 TR) ЛАБ-PRO-СПв90-TR (WB 90.85.90 TR)	ЛАБ-PRO-СПн120-TR (WB 120.85.75 TR) ЛАБ-PRO-СПв120-TR (WB 120.85.90 TR)	ЛАБ-PRO-СПн150-TR (WB 150.85.75 TR) ЛАБ-PRO-СПв150-TR (WB 150.85.90 TR)
POLYSTONE	ЛАБ-PRO-СПн90-PP (WB 90.85.75 FRS) ЛАБ-PRO-СПв90-PP (WB 90.85.75 PP)	ЛАБ-PRO-СПн120-PP (WB 120.85.75 PP) ЛАБ-PRO-СПв120-PP (WB 120.85.90 PP)	ЛАБ-PRO-СПн150-PP (WB 150.85.75 PP) ЛАБ-PRO-СПв150-PP (WB 150.85.90 PP)
FANERIT	ЛАБ-PRO-СПн90-FA (WB 90.85.75 FRS) ЛАБ-PRO-СПв90-FA (WB 90.85.90 PP)	ЛАБ-PRO-СПн120-FA (WB 120.85.75 FA) ЛАБ-PRO-СПв120-FA (WB 120.85.90 FA)	ЛАБ-PRO-СПн150-FA (WB 150.85.75 FA) ЛАБ-PRO-СПв150-FA (WB 150.85.90 FA)

ПРИМЕР ЗАКАЗА ЛАБОРАТОРНОГО РАБОЧЕГО СТОЛА

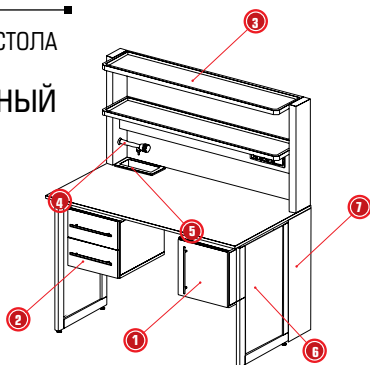
Стол лабораторный пристенный ЛАБ-PRO-СПн150-TR / WB 150.85.75 TR

Столешница - TRESPA TOP LAB

Длина -1500 мм

Глубина - 850 мм

Высота - 750 мм



ДОПОЛНИТЕЛЬНО:

1. Тумба навесная с дверкой ЛАБ-PRO-ТД-40-60 / UCS- 40.47.50 ML-DO
2. Тумба навесная с ящиками ЛАБ-PRO-ТЯ-40-60 / UCS-40.47.40 ML-DR2
3. Стеллаж ЛАБ-PRO-СтПн-150 / SS 150.21.75/205
4. Кран холодной воды
5. Сливная раковина
6. Комплект боковых коробов в нижнюю раму
7. Комплект торцевых заглушек

Столы лабораторные островные

Наилучший вариант организации рабочей зоны на свободном пространстве в середине помещения.

Глубина столов - 1500 мм

Высота столов низких (н) - 750 мм

Высота столов высоких (в) - 900 мм

СТАНДАРТНАЯ КОМПЛЕКТАЦИЯ

- основание — сборно-разборный металлокаркас П-образного вида из стального профиля прямоугольного сечения
- стандартная окраска каркаса - светло-серая с фактурой шагреновой кожи RAL 7035.
- регулируемые опоры (0-60 мм).

ДОПОЛНИТЕЛЬНО

- Комплектуются навесными или подкатными тумбами и стеллажом с двусторонними полками для размещения реактивов и оборудования, а также сливными мойками и кранами.
- Установка торцевых заглушек для закрытия коммуникаций
- Комплект боковых коробов в нижнюю раму.

Островные столы длиной 1800 мм и со столешницей из материалов TRESPA, POLYSTONE изготавливаются по заказу.

	 Длина 1200мм	 Длина 1500 мм
FRIDURIT 20 мм	ЛАБ-PRO-СОн120-F20 (WB 120.150.75 FRS) ЛАБ-PRO-СОв120-F20 (WB 120.150.90 FRS)	ЛАБ-PRO-СОн150-F20 (WB 150.150.75 FRS) ЛАБ-PRO-СОв150-F20 (WB 150.150.90 FRS)
TRESPA TOP LAB	ЛАБ-PRO-СОн120-TR (WB 120.150.75 TR) ЛАБ-PRO-СОв120-TR (WB 120.150.90 TR)	ЛАБ-PRO-СОн150-TR (WB 150.150.75 TR) ЛАБ-PRO-СОв150-TR (WB 150.150.90 TR)
POLYSTONE	ЛАБ-PRO-СОн120-PP (WB 120.150.75 PP) ЛАБ-PRO-СОв120-PP (WB 120.150.90 PP)	ЛАБ-PRO-СОн150-PP (WB 150.150.75 PP) ЛАБ-PRO-СОв150-PP (WB 150.150.90 PP)
FANERIT	ЛАБ-PRO-СОн120-FA (WB 120.150.75 FA) ЛАБ-PRO-СОв120-FA (WB 120.150.90 FA)	ЛАБ-PRO-СОн150-FA (WB 150.150.75 FA) ЛАБ-PRO-СОв150-FA (WB 150.150.90 FA)

ПРИМЕР ЗАКАЗА ЛАБОРАТОРНОГО РАБОЧЕГО СТОЛА

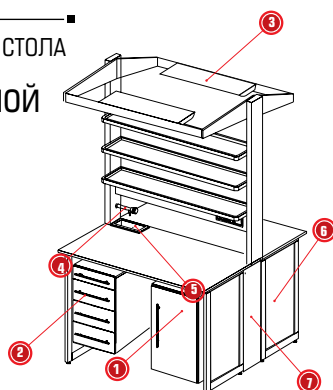
Стол лабораторный островной ЛАБ-PRO-СОв120-TR / WB 120.150.90 TR

Столешница - TRESPA TOP LAB

Длина-1200 мм

Глубина -1500 мм

Высота - 900 мм



ДОПОЛНИТЕЛЬНО:

1. Тумба навесная ЛАБ-PRO-ТД-40-60 / UCS-40.47.60 ML-DO
2. Тумба навесная ЛАБ-PRO-ТЯ-40-60 / UCS-40.47.40 ML-DR2
3. Стеллаж ЛАБ-PRO-СтОв-120 / UCS-40.47.60 ML-DR4
4. Кран холодной воды
5. Сливная раковина
6. Комплект боковых коробов в нижнюю раму
7. Комплект торцевых заглушек

Тумбы к универсальным лабораторным столам

ПОДКАТНЫЕ ТУМБЫ К СТОЛАМ

ТУМБЫ ИЗ МЕЛАМИНА (фасад софтформинг) к низким и высоким столам

Тумбы с ящиками снабжаются центральным замком. Ящики глубиной 400 мм



400 x 470 x 650 мм

ЛАБ-Pro-ТПЯ-40-65
(УСМ 40.47.65 ML-DR3)



400 x 470 x 810 мм

ЛАБ-Pro-ТПЯ-40-81
(УСМ 40.47.81 ML – DR3)



400 x 470 x 650 мм

ЛАБ-Pro-ТПД-40-65
(УСМ 40.47.65 ML –DO)



400 x 470 x 810 мм

ЛАБ-Pro-ТПД-40-81
(УСМ 40.47.81 ML –DO)

ТУМБЫ ИЗ МЕТАЛЛА к низким и высоким столам

Тумбы с ящиками снабжаются центральным замком. Ящики глубиной 400 мм



500 x 500 x 670 мм

ЛАБ-Pro-ТПМЯ-50-67
(УСМ 50.50.67 ME-DR3)



500 x 500 x 810 мм

ЛАБ-Pro-ТПМЯ-50-81
(УСМ 50.50.81 ME-DR3)



500 x 500 x 670 мм

ЛАБ-Pro-ТПМД-50-67
(УСМ 50.50.67 ME-DO)



500 x 500 x 810 мм

ЛАБ-Pro-ТПМД-50-81
(УСМ 50.50.81ME-DO)

НАВЕСНЫЕ ТУМБЫ К СТОЛАМ

Тумбы навесные унифицированы ко всем рабочим, пристенным и островным столам. Они удобно крепятся на задние штанги, имеют красивые фасадные элементы (софтформинг) - дверки и выдвижные ящики. Тумбы эргономично расположены и позволяют легко убирать пыль с пола. Материал корпусов тумб - меламин. Окантовка АБС кромкой 3 мм.

Тумбы могут быть размещены на двух уровнях от столешницы, в зависимости от крепления задней рамы

ТУМБЫ ОТКРЫТЫЕ



400 x 470 x 400 мм

ЛАБ-Pro-ТО-40-40
(UCS 40.47.40 ML)



400 x 470 x 500 мм

ЛАБ-Pro-ТО-40-50
(UCS 40.47.50 ML)



400 x 470 x 600 мм

ЛАБ-Pro-ТО-40-60
(UCS 40.47.60 ML)

ТУМБЫ С ДВЕРКАМИ



400 x 470 x 400 мм

ЛАБ-Pro-ТД-40-40
(UCS 40.47.40 ML-DO)



400 x 470 x 500 мм

ЛАБ-Pro-ТД-40-50
(UCS 40.47.50 ML-DO)



400 x 470 x 600 мм

ЛАБ-Pro-ТД-40-60
(UCS 40.47.60 ML-DO)



700 x 470 x 500 мм

ЛАБ-Pro-ТНД-70-50
(UCS 70.47.50 ML-DO2)

ТУМБЫ С ЯЩИКАМИ



400 x 470 x 400 мм

ЛАБ-Pro-ТЯ2-40-40
(UCS 40.47.40 ML-DR2)



400 x 470 x 500 мм

ЛАБ-Pro-ТЯ3-40-50
(UCS 40.47.60 ML-DR3)



400 x 470 x 600 мм

ЛАБ-Pro-ТЯ4-40-60
(UCS 40.47.50 ML-DR4)



700 x 470 x 500 мм

ЛАБ-Pro-ТНЯ-70-50
(UCS 70.47.50 ML-DR3)

СТОЛЫ ЛАБОРАТОРНЫЕ НА МЕТАЛЛИЧЕСКИХ ОПОРНЫХ ТУМБАХ

Столы лабораторные на опорных тумбах имеют прочную конструкцию, комплектуются столешницами с различными эксплуатационными характеристиками и пригодны для использования в любых лабораториях.

Мы производим два вида опорных тумб - одинарные и двойные тумбы.

ОТЛИЧИТЕЛЬНЫЕ ОСОБЕННОСТИ СТОЛОВ НА ОПОРНЫХ ТУМБАХ:

- Тумбы с ящиками снабжены центральным замком.
- Прочная металлоконструкция из стального профиля прямоугольного сечения в тумбах позволяет выдерживать большие нагрузки.
- Материал боковых и задней стенок - листовая сталь, окрашенная порошковой краской.
- Материал фасадов - двойная листовая сталь с шумогасителями.
- Стандартные материалы столешниц: FANERIT, TRESPA TOP LAB, POLYSTONE, FRIDURIT (20 мм), FRIDURIT PREMIUM(26 мм).
- Основания столов имеют регулируемые опоры (0-60 мм).

ПО ЗАКАЗУ ПОСТАВЛЯЮТСЯ:

- Столешницы из других материалов
- Стойки-стеллажи
- Комплект торцевых заглушек для закрытия коммуникаций

Столы на одинарных металлических опорных тумбах

Тумбы с ящиками снабжены центральным замком. Тумба с дверкой имеет полку.

ГАБАРИТНЫЕ РАЗМЕРЫ ТУМБ

Длина - 500 мм

Глубина - 500 мм

Высота - 860 мм



Тумба одинарная металлическая с ящиками

ЛАБ-Pro-ТОМЯ
(UCFS 50.50.86 ME-DR3)



Тумба одинарная металлическая с дверкой

ЛАБ-Pro-ТОМД
(UCFS 50.50.86-ME-DO)

Столешницы к столам на одинарных опорных тумбах

К столу-тумбе (для установки на 1 тумбу)

	600 x 600 мм
TRESPA TOP LAB	ЛАБ-Pro-PP-60/60-TR (WT 60.60 TR)
POLYSTONE	ЛАБ-Pro-PP-60/60-PP (WT 60.60 PP)
FANERIT	ЛАБ-Pro-PP-60/60-FA (WT 60.60 FA)

К столу лабораторному рабочему (для установки на 2 тумбы)

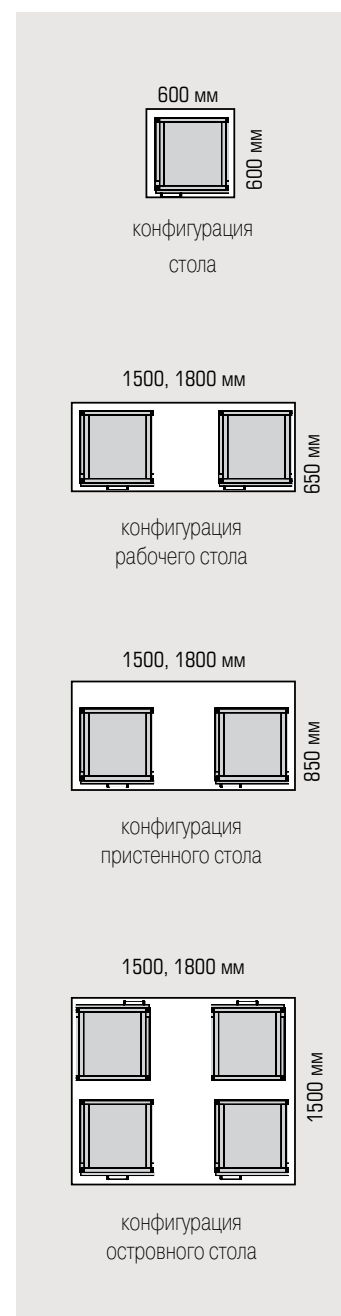
	1500 x 650 мм	1800 x 650 мм
FRIDURIT 26 мм	ЛАБ-Pro-PP-150/65-F26 (WT 150.65 FRP)	ЛАБ-Pro-PP-180/65-F26 (WT 180.65 FRP)
FRIDURIT 20 мм	ЛАБ-Pro-PP-150/65-F20 (WT 150.65 FRS)	ЛАБ-Pro-PP-180/65-F20 (WT 180.65 FRS)
TRESPA TOP LAB	ЛАБ-Pro-PP-150/65-TR (WT 150.65 TR)	ЛАБ-Pro-PP-180/65-TR (WT 180.65 TR)
POLYSTONE	ЛАБ-Pro-PP-150/65-PP (WT 150.65 PP)	ЛАБ-Pro-PP-180/65-PP (WT 180.65 PP)
FANERIT	ЛАБ-Pro-PP-150/65-FA (WT 150.65 FA)	ЛАБ-Pro-PP-180/65-FA (WT 180.65 FA)

К столу пристенному (для установки на 2 тумбы)

	1500 x 850 мм	1800 x 850 мм
FRIDURIT 26 мм	ЛАБ-Pro-PP-150/85-F26 (WT 150.85 FRP)	ЛАБ-Pro-PP-180/85-F26 (WT 180.85 FRP)
FRIDURIT 20 мм	ЛАБ-Pro-PP-150/85-F20 (WT 150.85 FRS)	ЛАБ-Pro-PP-180/85-F20 (WT 180.85 FRS)
TRESPA TOP LAB	ЛАБ-Pro-PP-150/85-TR (WT 150.85 TR)	ЛАБ-Pro-PP-180/85-TR (WT 180.85 TR)
POLYSTONE	ЛАБ-Pro-PP-150/85-PP (WT 150.85 PP)	ЛАБ-Pro-PP-180/85-PP (WT 180.85 PP)
FANERIT	ЛАБ-Pro-PP-150/85-FA (WT 150.85 FA)	ЛАБ-Pro-PP-180/85-FA (WT 180.85 FA)

К столу островному (для установки на 4 тумбы)

	1500 x 1500 мм	1800 x 1500 мм
TRESPA TOP LAB	ЛАБ-Pro-PP-150/150-TR (WT 150.150 TR)	ЛАБ-Pro-PP-180/150-TR (WT 180.150 TR)
POLYSTONE	ЛАБ-Pro-PP-150/150-PP (WT 150.150 PP)	ЛАБ-Pro-PP-180/150-PP (WT 180.150 PP)
FANERIT	ЛАБ-Pro-PP-150/150-FA (WT 150.150 FA)	ЛАБ-Pro-PP-180/150-FA (WT 180.150 FA)



Возможна установка торцевых заглушек для закрытия коммуникаций

ПРИМЕР ЗАКАЗА КОМПЛЕКТАЦИИ ОСТРОВНОГО СТОЛА

1. Тумба опорная ЛАБ-PRO-ТОМЯ (UCFS 50.50.86 DR3) - 2 шт
2. Тумба опорная ЛАБ-PRO-ТОМД (UCFS 50.50.86 DO) - 2 шт
3. Столешница ЛАБ-PRO-PP-150/150-TR (WT150.150 TR)
4. Комплект торцевых заглушек ЛАБ-PRO-Т30Т



Столы на двойных металлических опорных тумбах

Использование столов на двойных опорных тумбах наиболее полезно для организации хранения приборов, оборудования и вспомогательных средств на рабочих местах в лабораторных помещениях.

Тумбы с двумя дверцами

ГАБАРИТНЫЕ РАЗМЕРЫ ТУМБ

Длина - 860, 1160, 1460 мм

Глубина - 500 мм

Высота - 860 мм.



Длина тумбы **860 мм**

ЛАБ-Pro-ТОМДД-80
(UCFS 86.50.86 ME-D02)



Длина тумбы **1160 мм**

ЛАБ-Pro-ТОМДД-110
(UCFS 116.50.86 ME-D02)



Длина тумбы **1460 мм**

ЛАБ-Pro-ТОМДД-140
(UCFS 146.50.86 ME-D02)

Тумбы с одной дверцей и 3 ящиками

Тумбы с ящиками снабжены центральным замком.

ГАБАРИТНЫЕ РАЗМЕРЫ ТУМБ

Длина - 860, 1160, 1460 мм

Глубина - 500 мм

Высота - 860 мм.



Длина тумбы **860 мм**

ЛАБ-Pro-ТОМДЯ-80
(UCFS 86.50.86 ME-DODR3)



Длина тумбы **1160 мм**

ЛАБ-Pro-ТОМДЯ-110
(UCFS 116.50.86 ME-DODR3)



Длина тумбы **1460 мм**

ЛАБ-Pro-ТОМДЯ-140
(UCFS 146.50.86 ME-DODR3)

Столешницы к столам на двойных опорных тумбах

К столу лабораторному рабочему (для установки на 1 тумбу)

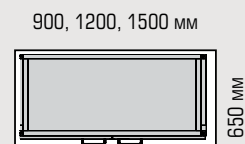
	900 x 650 мм	1200 x 650 мм	1500 x 650 мм
FRIDURIT 26 мм	По запросу	ЛАБ-Pro-PP-120/65-F26 (WT 120.65 FRP)	ЛАБ-Pro-PP-150/65-F26 (WT 150.65 FRP)
FRIDURIT 20 мм	ЛАБ-Pro-PP-90/65-F20 (WT 90.65 FRS)	ЛАБ-Pro-PP-120/65-F20 (WT 120.65 FRS)	ЛАБ-Pro-PP-150/65-F20 (WT 150.65 FRS)
TRESPA TOP LAB	ЛАБ-Pro-PP-90/65-TR (WT 90.65 TR)	ЛАБ-Pro-PP-120/65-TR (WT 120.65 TR)	ЛАБ-Pro-PP-150/65-TR (WT 150.65 TR)
POLYSTONE	ЛАБ-Pro-PP-90/65-PP (WT 90.65 PP)	ЛАБ-Pro-PP-120/65-PP (WT 120.65 PP)	ЛАБ-Pro-PP-120/65-PP (WT 150.65 PP)
FANERIT	ЛАБ-Pro-PP-90/65-FA (WT 90.65 FA)	ЛАБ-Pro-PP-120/65-FA (WT 120.65 FA)	ЛАБ-Pro-PP-150/65-FA (WT 150.65 FA)

К столу пристенному (для установки на 1 тумбу)

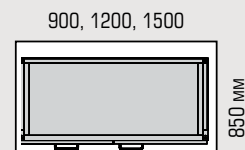
	900 x 850 мм	1200 x 850 мм	1500 x 850 мм
FRIDURIT 26 мм	По запросу	ЛАБ-Pro-PP-120/85-F26 (WT 120.85 FRP)	ЛАБ-Pro-PP-150/85-F26 (WT 150.85 FRP)
FRIDURIT 20 мм	ЛАБ-Pro-PP-90/85-F20 (WT 90.85 FRS)	ЛАБ-Pro-PP-120/85-F20 (WT 120.85 FRS)	ЛАБ-Pro-PP-150/85-F20 (WT 150.85 FRS)
TRESPA TOP LAB	ЛАБ-Pro-PP-90/85-TR (WT 90.85 TR)	ЛАБ-Pro-PP-120/85-TR (WT 120.85 TR)	ЛАБ-Pro-PP-150/85-TR (WT 150.85 TR)
POLYSTONE	ЛАБ-Pro-PP-90/85-PP (WT 90.85 PP)	ЛАБ-Pro-PP-120/85-PP (WT 120.85 PP)	ЛАБ-Pro-PP-120/85-PP (WT 150.85 PP)
FANERIT	ЛАБ-Pro-PP-90/85-FA (WT 90.85 FA)	ЛАБ-Pro-PP-120/85-FA (WT 120.85 FA)	ЛАБ-Pro-PP-150/85-FA (WT 150.85 FA)

К столу островному (для установки на 2 тумбы)

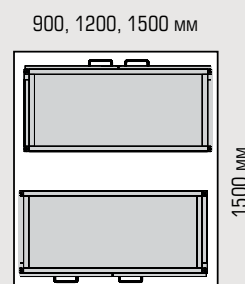
	900 x 1500 мм	1200 x 1500 мм	1500 x 1500 мм
TRESPA TOP LAB	ЛАБ-Pro-PP-90/150-TR (WT 90.150 TR)	ЛАБ-Pro-PP-120/150-TR (WT 120.150 TR)	ЛАБ-Pro-PP-150/150-TR (WT 150.150 TR)
POLYSTONE	ЛАБ-Pro-PP-90/150-PP (WT 90.150 PP)	ЛАБ-Pro-PP-120/150-PP (WT 120.150 PP)	ЛАБ-Pro-PP-150/150-PP (WT 150.150 PP)
FANERIT	ЛАБ-Pro-PP-90/150-FA (WT 90.150 FA)	ЛАБ-Pro-PP-150/150-FA (WT 120.150 FA)	ЛАБ-Pro-PP-150/150-FA (WT 150.150 FA)



Workbench layout



Wall bench layout



Island bench layout

Возможна установка торцевых заглушек для закрытия коммуникаций

ПРИМЕР ЗАКАЗА КОМПЛЕКТАЦИИ ОСТРОВНОГО СТОЛА

1. Тумба опорная ЛАБ-PRO-ТОМДД-110 (UCFS 116.50.86 DDDR3)
2. Тумба опорная ЛАБ-PRO-ТОМДЯ-110 (UCFS 116.50.86 D02)
3. Столешница ЛАБ-PRO-PP-120 (150-FA / WT 120.150 TR)
4. Стеллаж ЛАБ-PRO-СтОн-120 (RI 120.26.75)
5. Комплект торцевых заглушек ЛАБ-PRO-Т30Т



Стол� угловые

Установка угловых столов позволяет увеличить площадь рабочей поверхности за счет использования пространства в углах лаборатории.

Стол� угловые на металлокаркасе предназначены для высоких и низких лабораторных рабочих и пристенных столов. Стол� угловые на тумбе предназначены для высоких столов.

			
	К лабораторным рабочим столам глубиной 650 высотой 900 мм	К лабораторным пристенным столам глубиной 850 высотой 900 мм	Стол угловой на опорной тумбе
TRESPA TOP LAB	ЛАБ-PRO-СУ90-TR (WBC 90/65.90/65.90-TR)	ЛАБ-PRO-СУ120-TR (WBC 120/85.120/85.90-TR)	ЛАБ-PRO-СУ0Т120-TR (WBC 120/85.120/85.90-TR + UC 146/76.65/30.86)
	900/650 x 900/650 x 900 мм	1200/850 x 1200/850 x 900 мм	1200/850 x 1200/850 x 900 мм

Стол� торцевые и восьмиугольные

Торцевые стол� могут являться удобным завершением островных столов. Октагональные стол� получаемые путем сдвигания торцевых столов удобны для создания небольших и комфортабельных островных элементов 1500-1500 мм.

Столешницы, используемые для островных столов выполняются из материала TRESPA TOP LAB, что позволяет по заказу врезать слева или справа различные моечные чаши с сифоном (керамические, полипропиленовые, дюркон) и соответствующие краны/смесители.

Торцевые стол� могут быть выполнены либо на сборно-разборном металлическом каркасе или на опорных тумбах (конструкционный влагостойкий FANERIT + влагостойкие фасады из композита FANERIT-TRESPA).

В случае базового опорного металлокаркаса, стол� могут дополняться встраиваемыми или подкатными тумбами.

Торцевой стол на опорной тумбе имеет несъемную центральную вертикальную перегородку которая делит тумбу на две части и две съемные полки

			
	1500 x 750 x 750 мм Стол торцевой на металлокаркасе низкий	1500 x 750 x 900 мм Стол торцевой на металлокаркасе высокий	1500 x 750 x 900 мм Стол торцевой на опорной тумбе высокий
TRESPA TOP LAB	ЛАБ-PRO-СТОПн-1500-TR (WB 150/80.75/40.90 TR)	ЛАБ-PRO-СТОПв-1500-TR (WB 150/80.75/40.90 TR)	ЛАБ-PRO-СТОТ-1500-TR (WT 150/80.75/40 TR + UC 146/76.65/30.86)

Октагональные столы – комбинационные варианты

