

СТОЛЫ СПЕЦИАЛИЗИРОВАННЫЕ

Специализированные столы

необходимы для решения специальных лабораторных и мобильных задач: перемещения образцов, взвешивания, титрования, размещения хроматографов, спектрометров, калориметров и т.д.

Столы для титрования.....	62
Столы передвижные	62
Столы для весов	63
Тумбы подкатные для хранения и перелива кислот	63
Столы для специальных приборов.....	64
Стол физический для приборов	64
Стол для калориметра.....	65
Рабочие столы для персонала	65





Столы для титрования

Столы двух типоразмеров с различными химически стойкими столешницами позволяют работать в поле равномерного освещения с любыми типами бюреток.

ГАБАРИТНЫЕ РАЗМЕРЫ

Длина - 1200,1500 мм
 Глубина - 650 мм
 Высота стола - 900 мм
 Высота со стеллажом -1650 мм

БАЗОВАЯ КОМПЛЕКТАЦИЯ

- Металлокаркас из стального профиля на П-образных опорах
- Алюминиевый стеллаж с полками
- Подсветка
- Штанги для крепления бюреток

ДОПОЛНИТЕЛЬНО

- Комплекуются тумбами



	Длина 1200 мм (количество штанг - 3)	Длина 1500 мм (количество штанг - 4)
FRIDURIT 20 мм	ЛАБ-ПРО-СТ120/165-F20 (TST 120.65.90/165-FRS)	ЛАБ-ПРО-СТ150/165-F20 (TST 150.65.90/165-FRS)
TRESPA TOP LAB	ЛАБ-ПРО-СТ120/165-TR (TST 120.65.90/165-TR)	ЛАБ-ПРО-СТ150/165-TR (TST 150.65.90/165-TR)
POLYSTONE	ЛАБ-ПРО-СТ120/165-PP (TST 120.65.90/165-PP)	ЛАБ-ПРО-СТ150/165-PP (TST 150.65.90/165-PP)

Столы передвижные

Каркас столов - прочная металлическая рама из стального профиля. Материал столешницы TRESPA. На нижней металлической полке устанавливается полипропиленовая ювета. Колеса диаметром 100 мм со стопорным механизмом.



600 x 500 x 750 мм	900 x 600 x 750 мм	1200 x 600 x 750 мм
ЛАБ-ПРО-СП60 (TSM 50.60.75)	ЛАБ-ПРО-СП90 (TSM 90.60.75)	ЛАБ-ПРО-СП120 (TSM 120.60.75)

Столы для весов

Эффективные антивибрационные системы, действующие как фильтр, который поглощает большинство вредных колебаний - гарантия точности и воспроизводимости результатов при работе на весах любого класса точности

ЛАБ-PRO-СВ120-Г (TSB 120.60.75)

- Стол двойной с независимым столом и гранитной столешницей 600x400x60 мм, встроенной в основной стол из Ламината.
- Дополнительно комплектуется тумбами и настольным электроблоком



1200x600x750

ЛАБ-PRO-СВ60-Г (TSB 60.40.75)

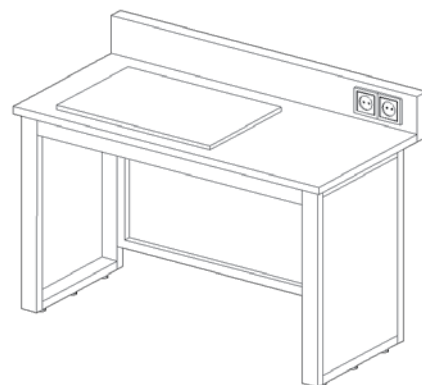
Столешница - Полированный гранит 600x400x60 мм



600x400x750

ЛАБ-PRO-СВ120-ЭГ

- Электрифицированный стол с гранитной столешницей 600x400x60 мм, встроенной в основной стол из Ламината.
- Укомплектован настольным электроблоком



1200x600x750

Тумбы подкатные для хранения и перелива кислот

Тумбы выполнены из полипропилена. В стандартный комплект входит одна кювета



850 x 550 x 700 мм

ЛАБ-PRO-NPT-PP85
(UCM 85.55.70-PP)



1150 x 550 x 700 мм

ЛАБ-PRO-NPT-PP115
(UCM 115.55.70-PP)



1450 x 550 x 700 мм

ЛАБ-PRO-NPT-PP145
(UCM 145.55.70-PP)

Столы для специальных приборов

Несколько специальных конструкций столов повышенной прочности для удобной работы аналитика. На этих столах можно компактно и надежно разместить не только хроматограф или спектрометр с компьютером, но и вспомогательное оборудование - генератор водорода, компрессор, газовые линии. В столах предусмотрена задняя технологическая панель на базе алюминиевого несущего профиля для подключения газовых коммуникаций и электроустановочных изделий

Длина - 1500 мм
Глубина - 850 мм
Высота стола - 900 мм
Высота с панелью - 1050 мм
Столешница - FANERIT
Дверки тумб - меламин
4 розетки 1,5 кВт (IP54)



без тумбы

ЛАБ-PRO-СХ
(TSA 150.85.90)



1 двойная подстольная тумба

ЛАБ-PRO-СХ-T1
(TSA 150.85.90 UC1)



2 одинарные подстольные тумбы

ЛАБ-PRO-СХ-T2
(TSA 150.85.90 UC2)

Стол физический для приборов



ЛАБ-PRO-СЗ 120-K11
(TSA 120.65.90-K11)

ГАБАРИТНЫЕ РАЗМЕРЫ:

Длина: 1200 мм
Глубина: 650 мм
Высота стола: 900 мм
Высота с панелью: 1050 мм

БАЗОВАЯ КОМПЛЕКТАЦИЯ:

- задняя сервисная панель из структурированного алюминиевого профиля
- две брызгозащищенные розетки
- столешница - Керамика K11
- металлическая нижняя тумба с одной полкой и двумя дверцами (TRESPA Athlon 4 мм в рамках из влагостойкой ламинированной фанеры)

Стол для калориметра

Стол для калориметра ЛАБ-PRO СК 150 TR (WBCA 150.75.75 TR) имеет химически стойкую столешницу TRESPA TOP LAB и прочную металлическую раму. Стол имеет два выдвижных ящика для хранения калориметрической бомбы и принадлежностей.

Стол имеет прочный каркас и может быть использован также для установки весов и криотермостата



ЛАБ-PRO СК 150 TR
(WBCA 150.75.90 TR)

Рабочие столы для персонала

Рабочие столы для персонала (длиной 1200 и 1500 мм) ЛАБ PRO СЛ 150 FA (WB 150.60.75/90 FA) и ЛАБ PRO СЛ 120 FA (WB 120.60.75/90 FA) имеют рабочую поверхность FANERIT. Они снабжены боковыми металлическими панелями имеют сзади алюминиевый профиль 142 x 60 мм для проведения электрических и компьютерных коммуникаций. Они полезны для организации рабочих мест лаборантов и могут быть укомплектованы подкатными или подвесными тумбами .



ЛАБ PRO СЛ 120 FA
(WB 120.60.75/90 FA)

ЛАБ PRO СЛ 150 FA
(WB 150.60.75/90 FA)