

СТОЛЫ ЛАБОРАТОРНЫЕ

Модульная конструкция **лабораторных столов** позволяет создать комплектацию, необходимую для решения задач лаборатории, и максимально удобно оборудовать рабочее пространство

Лабораторные столы подходят для решения большинства повседневных задач





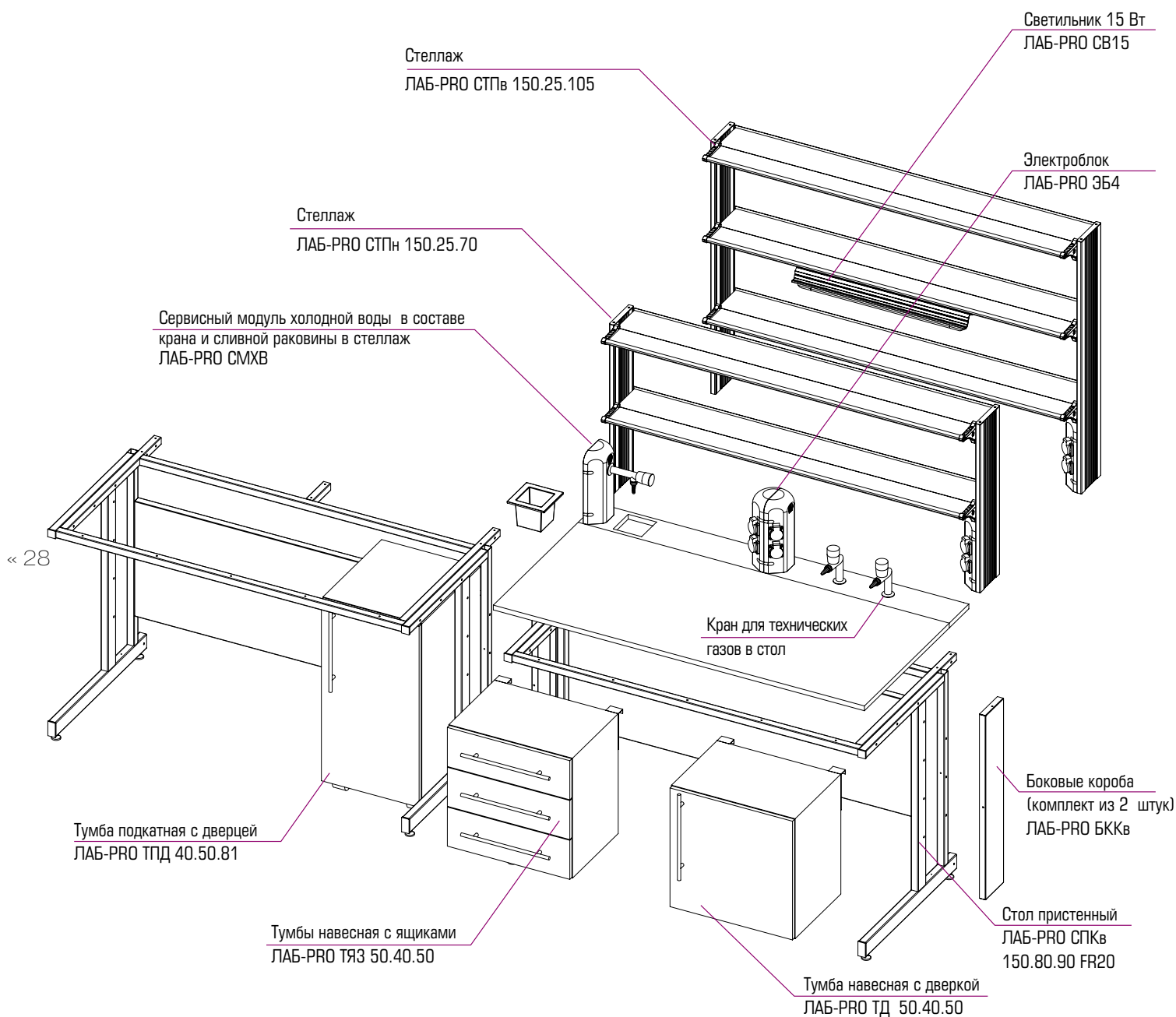
СТОЛЫ ЛАБОРАТОРНЫЕ НА МЕТАЛЛОКАРКАСЕ

Основу конструкции лабораторных столов составляет сборно-разборный металлокаркас из стального профиля прямоугольного сечения, окрашенного светло-серой порошковой краской с фактурой шагреновой кожи RAL 7035. Конструкция стола позволяет выдерживать нагрузки при установке лабораторного оборудования с большим весом. При необходимости столы можно укомплектовать навесными и подкатными тумбами, технологическими стойками, стеллажами (на основе алюминиевых структурированных профилей), электрообору-

дованием, обеспечить подвод воды и газов, установить сливную раковину. Во избежании коррозии сборка каркаса производится только на болтовых соединениях.

Задняя стенка каркаса стола устанавливается на заднюю вертикальную стойку боковин при комплектации подкатными тумбами и на переднюю вертикальную стойку боковин при комплектации навесными тумбами. Для навесных тумб возможны два уровня установки по высоте.

Варианты комплектации столов



Столы лабораторные островные

Наилучший вариант организации рабочей зоны на свободном пространстве в середине помещения лаборатории. Столешницы из материала фридурит и нержавеющая сталь выпускаются в комбинированном варианте с центральной полосой глубиной 200 мм из материала ТРЕСПА с целью установки надстольных элементов

СТАНДАРТНАЯ КОМПЛЕКТАЦИЯ

- Основание – сборно-разборный металлокаркас из стального профиля прямоугольного сечения
- Стандартная окраска каркаса – светло-серая с фактурой шагреновой кожи RAL 7035
- Регулируемые опоры (0-60 мм)

ДОПОЛНИТЕЛЬНАЯ КОМПЛЕКТАЦИЯ

- стеллаж
- сливная раковина
- краны д/воды, горючих и негорючих газов, сжатого воздуха, вакуума
- тумбы навесные
- настольные электроблоки
- комплект боковых коробов в нижнюю раму
- комплект торцевых заглушек

Высота столов низких (н) – 750 мм
 Высота столов высоких (в) – 900 мм
 Глубина столов – 1500 мм



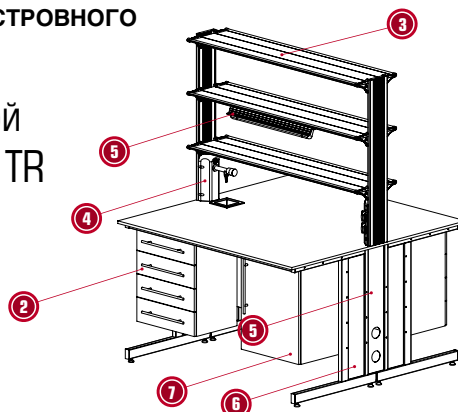
	Длина 1200мм	Длина 1500 мм	Длина 1800 мм
FRIDURIT 20 комбинированная столешница 20 мм с центральной вставкой из TRESPA TOP LAB	ЛАБ-PRO СОК_н 120.150.75 F20 ЛАБ-PRO СОК_в 120.150.90 F20	ЛАБ-PRO СОК_н 150.150.75 F20 ЛАБ-PRO СОК_в 150.150.90 F20	по заказу
FRIDURIT 26/34 комбинированная столешница с центральной вставкой 200 мм из TRESPA TopLab	ЛАБ-PRO СОК_н 120.150.75 F26/34 ЛАБ-PRO СОК_в 120.150.90 F26/34	ЛАБ-PRO СОК_н 150.150.75 F26/34 ЛАБ-PRO СОК_в 150.150.90 F26/34	по заказу
TRESPA TOP LAB монолитная бесшовная самонесущая плита	ЛАБ-PRO СОЦ_н 120.150.75 TR ЛАБ-PRO СОЦ_в 120.150.90 TR	ЛАБ-PRO СОЦ_н 150.150.75 TR ЛАБ-PRO СОЦ_в 150.150.90 TR	ЛАБ-PRO СОЦ_н 180.150.75 TR ЛАБ-PRO СОЦ_в 180.150.90 TR
LAMINAT монолитная бесшовная самонесущая плита	ЛАБ-PRO СОЦ_н 120.150.75 LA ЛАБ-PRO СОЦ_в 120.150.90 LA	ЛАБ-PRO СОЦ_н 150.150.75 LA ЛАБ-PRO СОЦ_в 150.150.90 LA	ЛАБ-PRO СОЦ_н 180.150.75 LA ЛАБ-PRO СОЦ_в 180.150.90 LA
FANERIT монолитная бесшовная самонесущая плита	ЛАБ-PRO СОЦ_н 120.150.75 FA ЛАБ-PRO СОЦ_в 120.150.90 FA	ЛАБ-PRO СОЦ_н 150.150.75 FA ЛАБ-PRO СОЦ_в 150.150.90 FA	ЛАБ-PRO СОЦ_н 180.150.75 FA ЛАБ-PRO СОЦ_в 180.150.90 FA
STEEL комбинированная столешница из нержавеющей стали с центральной вставкой из TRESPA TopLab	ЛАБ-PRO СОК_н 120.150.75 SS ЛАБ-PRO СОК_в 120.150.90 SS	ЛАБ-PRO СОК_н 150.150.75 SS ЛАБ-PRO СОК_в 150.150.90 SS	по заказу

31 »

ПРИМЕР ЗАКАЗА ЛАБОРАТОРНОГО ОСТРОВНОГО СТОЛА НА МЕТАЛЛОКАРКАСЕ

Стол лабораторный островной ЛАБ-PRO СОЦ_в 150.150.90 TR

Столешница – TRESPA Top Lab
 Длина – 1500 мм
 Глубина – 1500 мм
 Высота – 900 мм



ДОПОЛНИТЕЛЬНО:

1. Тумба навесная с дверкой ЛАБ-PRO ТД 40.40.60
2. Тумба навесная с 4 ящиками ЛАБ-PRO ТЯ4 40.40.60
3. Стеллаж ЛАБ-PRO СТО_в 150.35.105
4. Сервисный модуль холодной воды ЛАБ-PRO СМХВ
5. 2 светильника ЛАБ-PRO СВ18
6. 2 комплекта боковых коробов к высокому столу ЛАБ-PRO-БКК_в
7. Комплект торцевых заглушек ЛАБ-PRO ТЗК_в